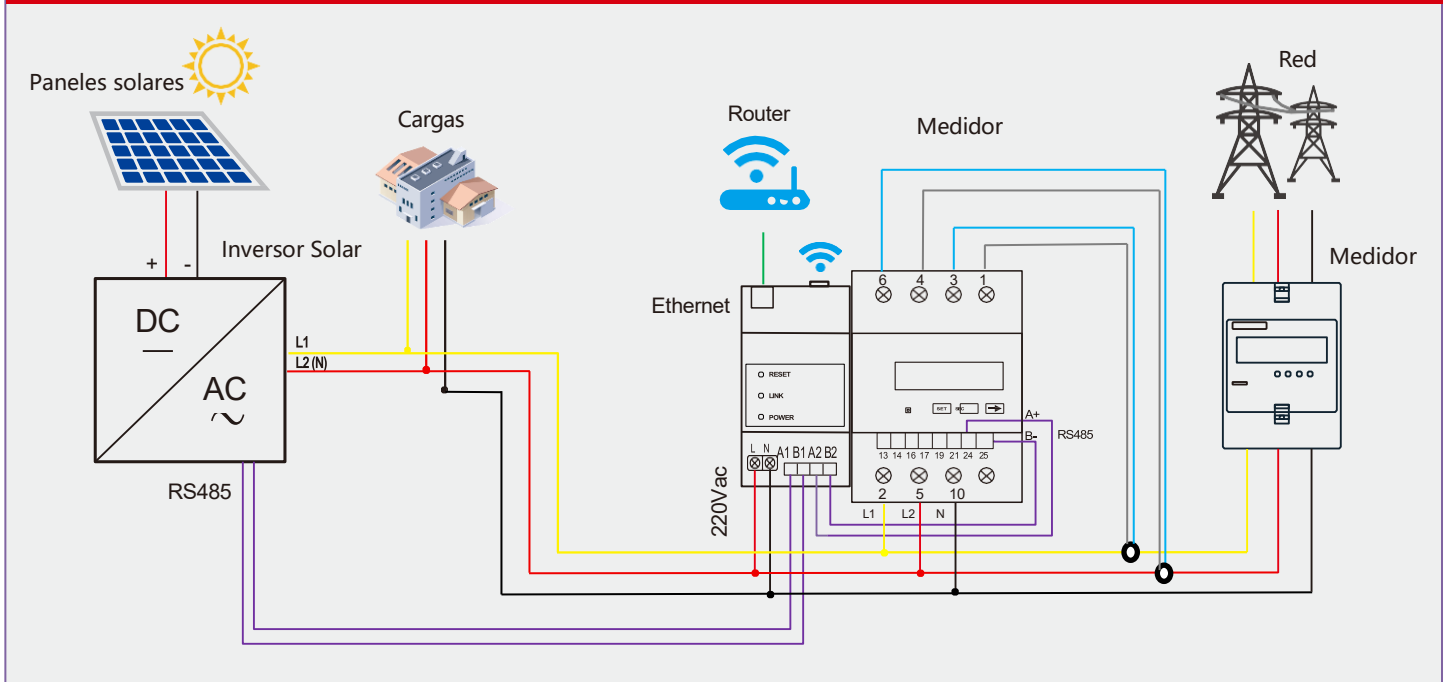




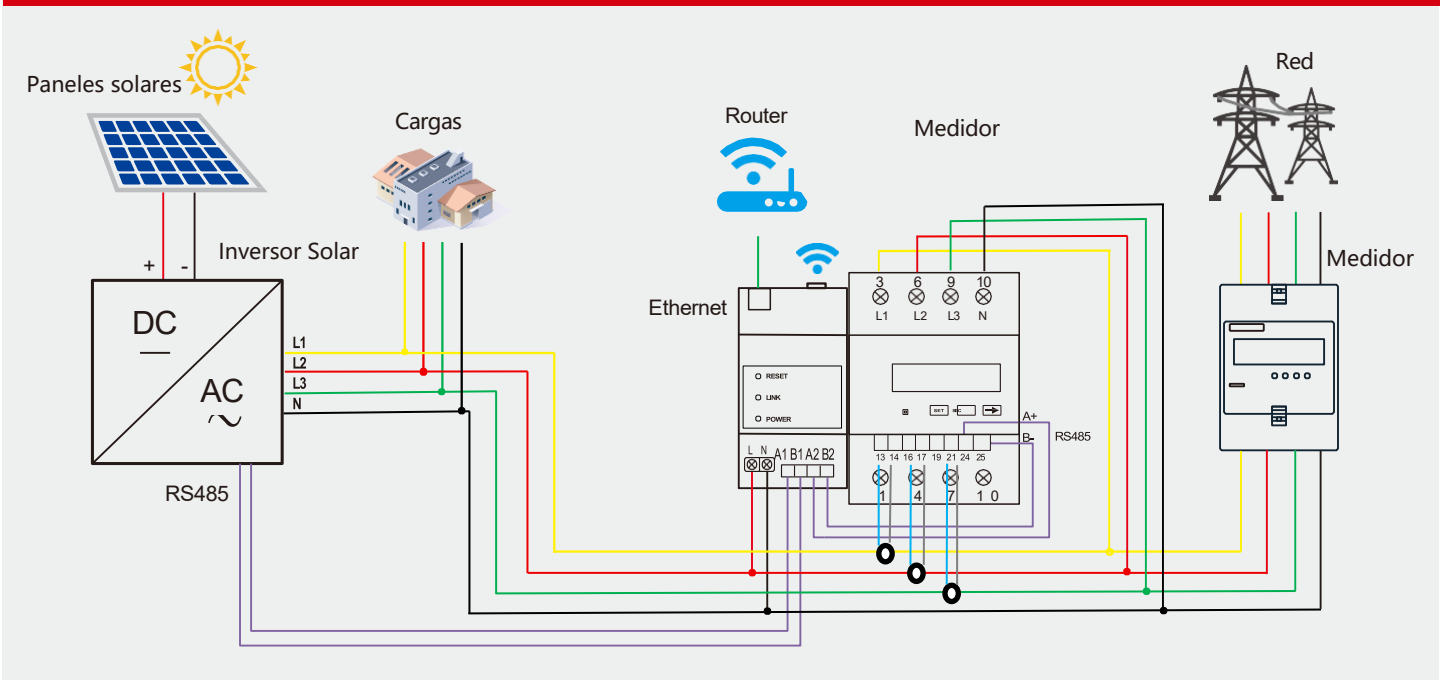
MONITOREO DE CARGAS

La solución incluye el eSolar SEC, Smart meter, eSolar Portal y App. El medidor inteligente recopila los datos de exportación de energía a la red e importación de energía de la red; el eSolar SEC carga los datos del medidor inteligente y el inversor solar al servidor eSolar a través de WiFi o Ethernet. El cliente puede acceder fácilmente a los datos de generación solar y consumo de carga.

• Sistema monofásico trifilar



• Sistema trifásico





Bluetooth / Wi-Fi / Ethernet
Conexión diversificada



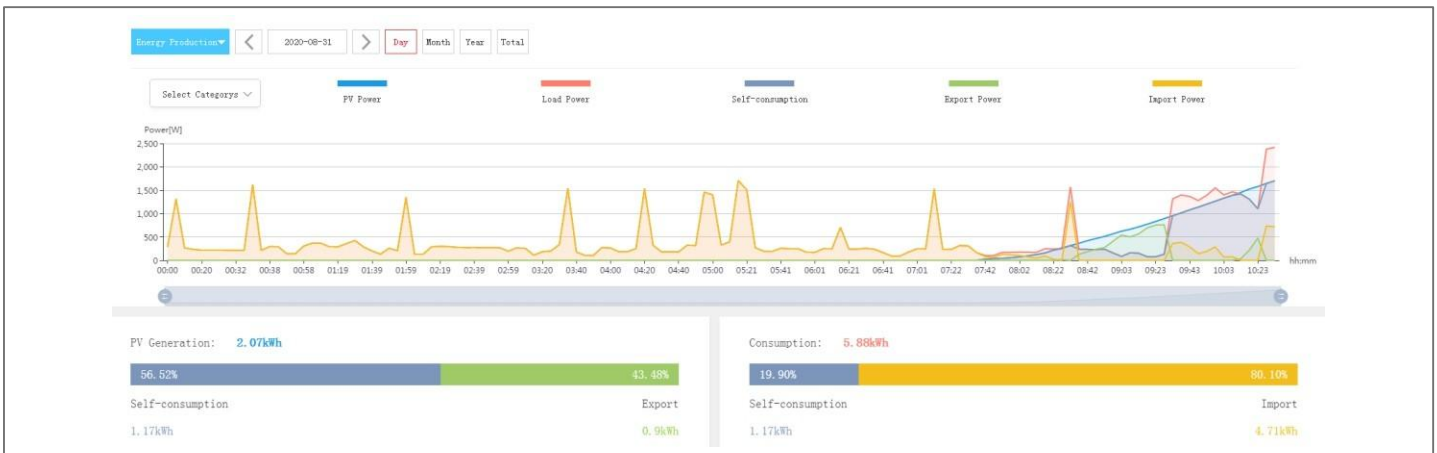
Montaje en riel
estándar



Web / App
Fácil acceso



Mono/tri
fásico disponible



Type	SEC Kit S100	SEC Kit S200	SEC Kit T100	SEC Kit T250/500
Aplicación		Monitoreo de carga residencial		
Interfaz de comunicación		WiFi / LAN / Bluetooth / RS485		
Intervalo de recopilación de datos [min]		1~30 [Opcional], 10 [Estándar]		
Método de actualización de firmware		Puerto Serial / Remoto		
Método de datos de acceso		APP / Web / Servidor		
Visualización de estado		LED		
Parámetros eléctricos				
Voltaje de entrada		100-240Vac		
Frecuencia de entrada		50/60Hz		
Potencia estática [W]		<0.8		
Potencia instantánea máxima [W]		<5		
Parámetros generales				
Rango de temperatura de operación		-25°C~+60°C		
Rango de temperatura de almacenamiento		-30°C~+70°C		
Dimensiones (H*W*D) [mm]		84.4*36*65.5		
Peso [g]		600		
Grado de protección		IP20		
Otros				
Montaje		Sobre riel		
Garantía [año]		2		
Certificación		CE ROHS		
Composición		SEC, DTSU666 (100A/250(500A)		
Compatibilidad con inversores		R6 y C6		

